

GMC5 E GMC5T

MANUAL DE INSTALAÇÃO E OPERAÇÃO

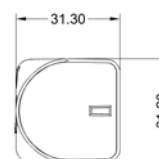
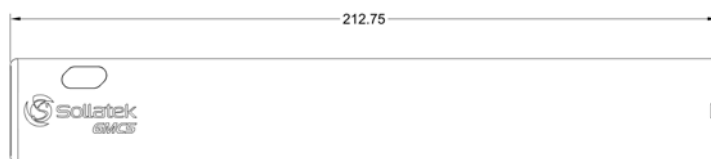


O GMC5 é um dispositivo de rastreamento inteligente pronto para uso, ideal para ativos de pequeno e médio porte. O GMC5 usa Wi-Fi para geolocalização precisa e GSM para transmitir sua localização para o portal online.


O GMC5T possui um sensor de temperatura integrado para fornecer medições precisas de temperatura ao portal online.

Existem três modos operacionais (estacionário, movimento e pós-movimento) para maximizar a vida útil da bateria. Os intervalos de transmissão podem ser totalmente personalizados Over The Air através do portal online.

O GMC5 é totalmente vedado e classificado como IP65 (TBC), portanto, pode ser montado nos ambientes mais adversos. O GMC5 pode ser montado através de almofadas adesivas industriais ou da base de montagem de parafuso (vendida separadamente).



DESCRIÇÃO OPERACIONAL DO LED

	Descrição	Significado
	LIGADO por 2 s, depois DESLIGADO	Rastreador LIGADO
	Piscando duas vezes (250ms LIGADO/250ms DESLIGADO)	Rastreador DESLIGADO
	DESLIGADO, DESLIGADO	Comunicação Celular Desligada
	LIGADO, piscando (64ms LIGADO/800ms DESLIGADO)	Procurando por rede
	LIGADO, piscando (64ms LIGADO/200ms DESLIGADO)	Registrado na rede
	LIGADO, piscando (64ms LIGADO/600ms DESLIGADO)	Transferência de dados em andamento

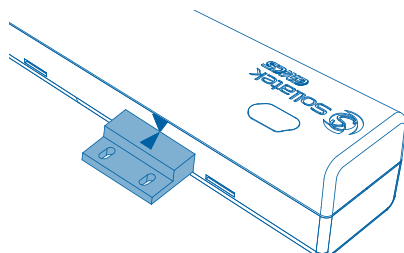
CONFIGURAÇÕES DE OPERAÇÃO

Parâmetro	Configuração padrão	Descrição
Duração do movimento para o estado um movimento	30 segundos	O período de movimento constante para acionar o modo de movimento
Duração pós-parada para transmitir	1 hora	O período que o GMC5 deve permanecer estacionário após detectar o movimento antes de transmitir (modo pós-movimento)
Configurações de transmissão Intervalo	Transmissão em movimento e pósparada	O GMC5 enviará dados assim que um movimento for detectado e novamente quando o movimento for interrompido
Intervalo de ping do servidor	7 dias	A duração entre as transmissões quando o GMC5 está no modo estacionário
Movimento diário permitido	5 minutos	A duração total ao longo do dia em que o GMC5 pode ser movido sem acionar um evento de movimento. Todo movimento depois disso, que for maior que a duração do movimento, acionará um evento de movimento
Alarme de limite de temperatura	-14°C	A temperatura máxima permitida antes do GMC5 reportar um alarme. Quando a temperatura cair abaixo do limite, o GMC5 cancelará o alarme
Intervalo de medição de temperatura	1 hora	A duração entre as medições de temperatura de gravação do GMC5

LIGANDO O RASTREADOR



Ímã Fornecido



- 1 Alinhe a seta no ímã com a área de ativação do GMC5 marcada por uma seta no dispositivo.
- 2 O LED verde acenderá por 2 segundos e, em seguida, desligará.
- 3 O GMC5 será então LIGADO.

Nota: para testar a transmissão e forçar o GMC5 a enviar dados para o portal, coloque ímã próximo ao ponto de ativação 3 vezes.

MONTANDO O GMC5



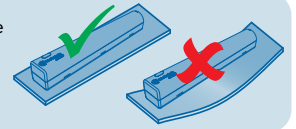
Para obter o melhor sinal, evite montar o GMC5(T) próximo/atrás de superfícies metálicas e monte com a extremidade quadrada apontando para/próximo à parte externa do gabinete.

Isole a energia se instalar o GMC5 em áreas onde equipamentos elétricos energizados estão alojados.
Evite peças quentes/móveis ao posicionar.

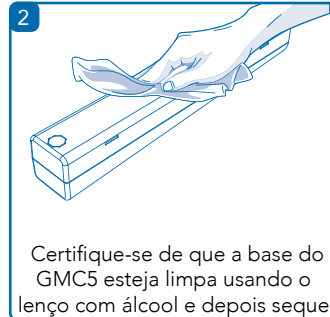


IMPORTANTE: Ao escolher um local de montagem, verifique primeiro a planicidade da superfície usando o GMC5. Se a superfície tiver uma curvatura extrema onde toda a base do GMC5 não pode aderir à superfície, considere uma superfície alternativa.

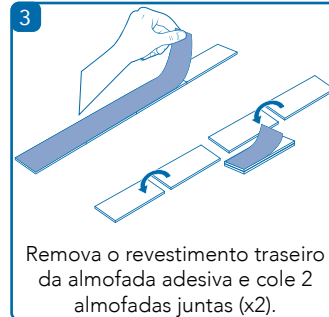
Nota: Ao preparar as superfícies, certifique-se de que a almofada adesiva seja mantida à temperatura ambiente, temperaturas quentes ou frias podem resultar na perda de adesão do adesivo.



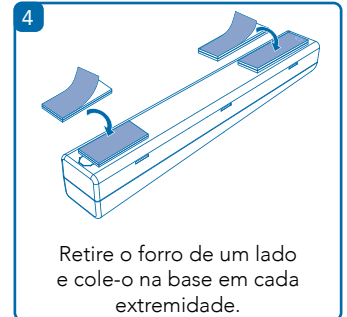
1 GMC5T
Remova qualquer acúmulo de gelo da superfície de montagem



2
Certifique-se de que a base do GMC5 esteja limpa usando o lenço com álcool e depois seque



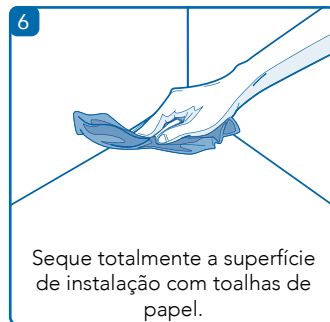
3
Remova o revestimento traseiro da almofada adesiva e cole 2 almofadas juntas (x2).



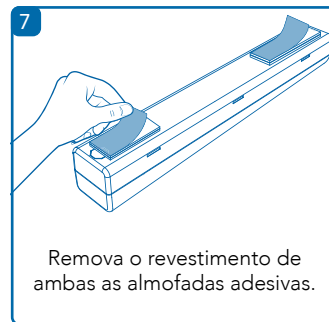
4
Retire o forro de um lado e cole-o na base em cada extremidade.



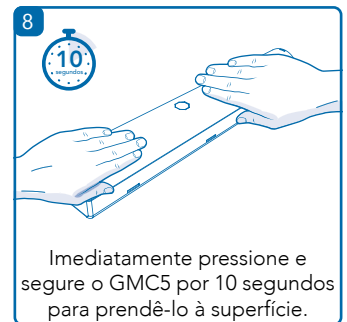
5
Limpe quaisquer contaminantes da superfície de instalação com o pano com álcool.



6
Seque totalmente a superfície de instalação com toalhas de papel.



7
Remova o revestimento de ambas as almofadas adesivas.

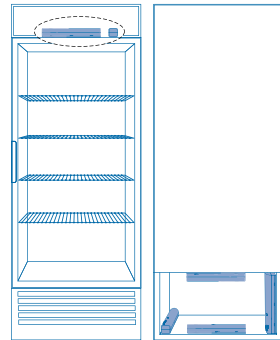
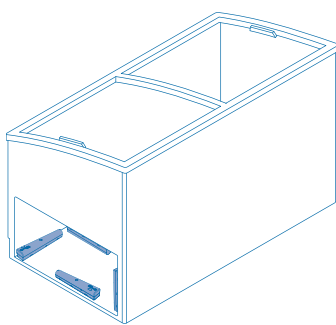


8
Imediatamente pressione e segure o GMC5 por 10 segundos para prendê-lo à superfície.

COLOCAÇÃO GMC5

Congelador Horizontal
Monte dentro do compartimento do compressor o mais próximo possível da grelha

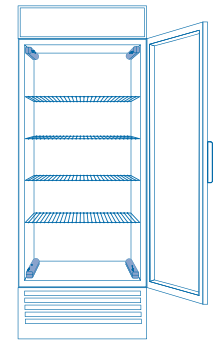
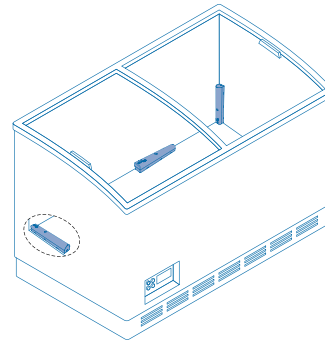
Congeladores Verticais
Monte na cartola ou no compartimento do compressor o mais próximo possível da grelha/borda



COLOCAÇÃO GMC5T

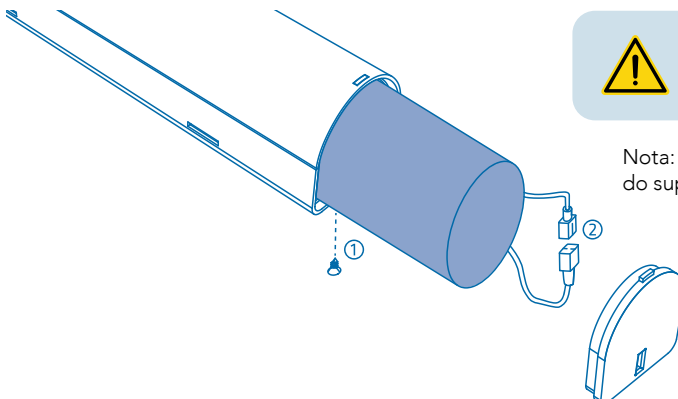
Horizontal Freezers
Monte no chão ou na passo do compressor ao longo de qualquer parede dependendo do posicionamento da cesta.

Vertical Freezers
Monte ao longo das paredes laterais na parte inferior ou na gabinete.



Observação: as ilustrações são apenas para orientação de montagem e posicionamento, mas dependem do espaço disponível dentro do freezer. Para obter mais detalhes sobre o posicionamento do GMC5, consulte o Documento de compatibilidade do congelador GMC5

Substituição da bateria



As baterias devem ser substituídas por baterias do mesmo tipo.

O dispositivo não pode ser descartado como lixo municipal, portanto, esses resíduos devem ser coletados e descartados separadamente de acordo com a diretiva da UE 202/96/EC.



Nota: o GMC5 precisa ser removido (desprendido do painel/desencaído do suporte) antes da substituição da bateria.

- 1 Remova os parafusos de retenção da base do GMC5 e remova a tampa da extremidade.
- 2 Desconecte o conector da bateria e remova a bateria antiga.
- 3 Insira e conecte a nova bateria, recoloca a tampa da extremidade e prenda no lugar com o parafuso de retenção.