

GMC5 Y GMC5T

MANUAL DE INSTALACIÓN Y OPERACIÓN

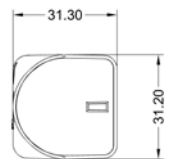
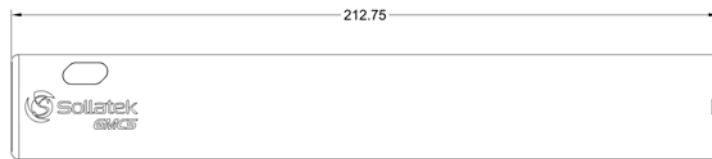


El GMC5 es un dispositivo de seguimiento inteligente listo para usar, ideal para activos pequeños y medianos. El GMC5 utiliza Wi-Fi para una ubicación geográfica precisa y GSM para transmitir su ubicación al portal en línea.

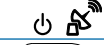






El GMC5T tiene un sensor de temperatura integrado para proporcionar mediciones de temperatura precisas al portal en línea.

Hay tres modos operativos (estacionario, en movimiento y posterior al movimiento) para maximizar la duración de la batería. Los intervalos de transmisión se pueden personalizar completamente por aire a través del portal en línea.

El GMC5 está completamente sellado y tiene clasificación IP65 (TBC), por lo que se puede montar en los entornos más hostiles. El GMC5 se puede montar mediante almohadillas adhesivas industriales o la base de montaje con tornillos (se vende por separado).



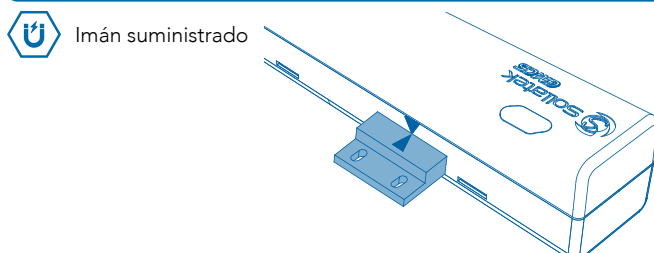
LED DESCRIPCIÓN OPERACIONAL

	Descripción	Sentido
	ENCENDIDO durante 2 s, luego APAGADO	Encendido del rastreador
	Parpadeo dos veces (250 ms encendido/250 ms apagado)	El rastreador se apaga
	APAGADO	Comunicación celular apagada
	ENCENDIDO, Intermitente (64 ms ENCENDIDO/800 ms APAGADO)	Buscando red
	ENCENDIDO, Intermitente (64 ms ENCENDIDO/200 ms APAGADO)	registrado en la red
	ENCENDIDO, Intermitente (64 ms ENCENDIDO/600 ms APAGADO)	Transferencia de datos en curso

AJUSTES DE FUNCIONAMIENTO

Parámetro	Configuración predeterminada	Descripción
Duración del movimiento al estado Un movimiento	30 segundos	El período de movimiento constante para activar el modo de movimiento.
Posterior a la duración de la detención para transmitir	1 hora	El período que el GMC5 debe permanecer estacionario después de detectar movimiento antes de transmitir (modo posterior al movimiento)
Ajustes de transmisión	Transmisión en movimiento y parada posterior	El GMC5 enviará datos una vez que se haya detectado un movimiento y nuevamente una vez que el movimiento se haya detenido
Intervalo de ping del servidor	7 días	La duración entre transmisiones cuando el GMC5 está en modo estacionario
Movimiento diario permitido	5 minutos	La duración total a lo largo del día en que el GMC5 se puede mover sin desencadenar un evento de movimiento. Todo movimiento posterior a este, que sea mayor que la duración del movimiento, desencadenará un evento de movimiento.
Alarma de umbral de temperatura	-14°C	La temperatura máxima permitida antes de que el GMC5 reporte una alarma. Cuando la temperatura cae por debajo del umbral, el GMC5 cancelará la alarma
Intervalo de medición de temperatura	1 hora	La duración entre las mediciones de temperatura de registro de GMC5

ENCENDIDO DEL SEGUIMIENTO



- 1 Alinee la flecha del imán con el área de activación del GMC5 marcada con una flecha en el dispositivo.
- 2 El LED verde se encenderá durante 2 segundos y luego se apagará.
- 3 El GMC5 se encenderá.

Nota: para probar la transmisión y obligar al GMC5 a enviar datos al portal, coloque el imán cerca del punto de activación 3 veces.

MONTAJE DEL GMC5



Para obtener la mejor señal, evite montar el GMC5(T) cerca/detrás de superficies metálicas y móntelo con el extremo cuadrado apuntando hacia/cerca del exterior del gabinete.

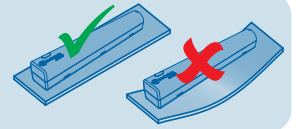
Aísle la energía si instala el GMC5 en áreas donde se alojan equipos eléctricos activos.

Evite las piezas calientes/móviles al colocarlo.



IMPORTANTE: Al elegir una ubicación de montaje, verifique primero la planitud de la superficie con el GMC5. Si la superficie tiene una curvatura extrema donde toda la base del GMC5 no puede adherirse a la superficie, considere una superficie alternativa.

Nota: Mientras prepara las superficies, asegúrese de que la almohadilla adhesiva se mantenga a temperatura ambiente, ya que las temperaturas frías o calientes podrían hacer que el adhesivo pierda adherencia.



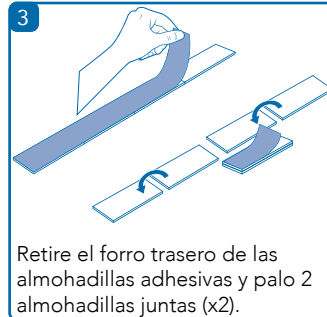
1 GMC5T

Retire cualquier acumulación de hielo de la superficie de montaje.



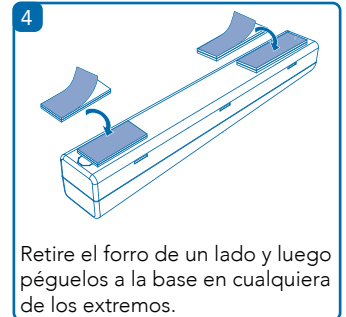
2

Asegúrese de que la base del GMC5 esté limpia con una toallita con alcohol y luego seque.



3

Retire el forro trasero de las almohadillas adhesivas y péguelas a la base en cualquiera de los extremos.



4

Retire el forro de un lado y luego péguelos a la base en cualquiera de los extremos.



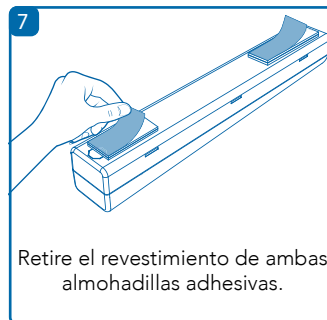
5

Limpie cualquier contaminante de la superficie de instalación con una toallita con alcohol.



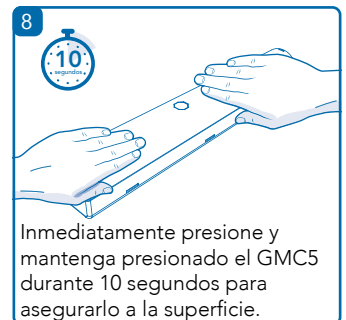
6

Seque completamente la superficie de instalación con toallas de papel.



7

Retire el revestimiento de ambas almohadillas adhesivas.

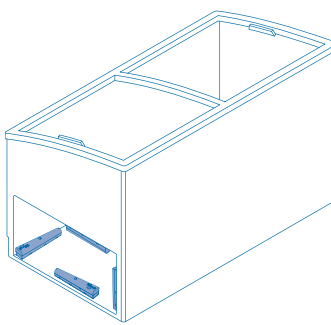


8

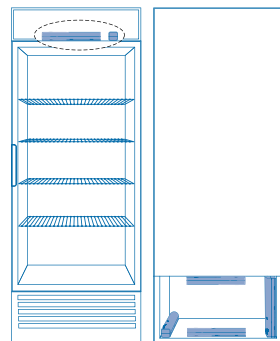
Inmediatamente presione y mantenga presionado el GMC5 durante 10 segundos para asegurarlo a la superficie.

COLOCACIÓN GMC5

Congelador Horizontal
Móntelo dentro del compartimiento del compresor lo más cerca posible de la parrilla.

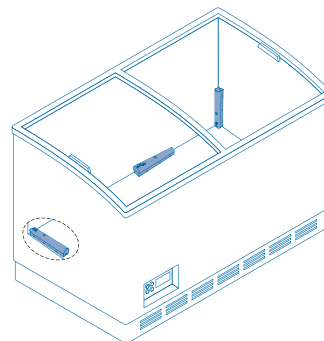


Congeladores Verticales
Móntelo en el sombrero de copa o en el compartimiento del compresor lo más cerca posible de la parrilla/borde.

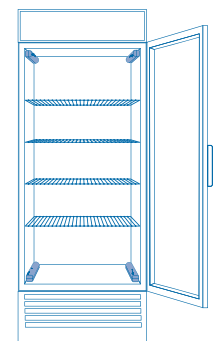


COLOCACIÓN DE GMC5T

Congelador Horizontal
Montar en el piso o en el paso del compresor a lo largo de cualquier pared dependiendo de la posición de la cesta.

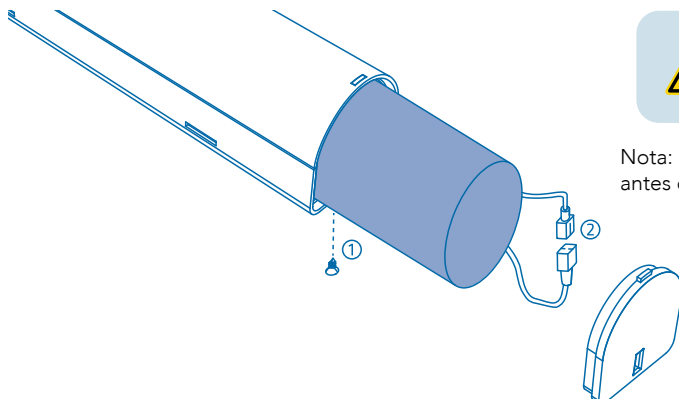


Congeladores Verticales
Móntelo a lo largo de las paredes laterales en la parte inferior o en la del gabinete.



Nota: las ilustraciones son solo una guía de la orientación y ubicación del montaje, pero dependen del espacio disponible dentro del congelador. Para obtener más detalles sobre la ubicación del GMC5, consulte el documento de compatibilidad del congelador GMC5.

CAMBIO DE BATERÍA



Las baterías deben reemplazarse con baterías del mismo tipo.

El dispositivo no se puede desechar como residuo municipal, por lo que dichos residuos deben recogerse y eliminarse por separado de acuerdo con la directiva de la UE 202/96/EC.



Nota: el GMC5 debe retirarse (despegarse del panel/desengancharse del soporte) antes de reemplazar la batería.

- 1 Retire los tornillos de retención de la base del GMC5 y retire la tapa del extremo.
- 2 Desconecte el conector del paquete de baterías y retire la batería vieja.
- 3 Inserte y conecte el nuevo paquete de baterías, vuelva a colocar la tapa del extremo y asegúrelo en su lugar con el tornillo de retención.