

Voltshield™

VOLTGUARD

Protección de sobretensión y baja tensión

Descripción

VoltGuard es un adaptador de enchufe que previene daños a sus aparatos ocasionados por niveles de voltaje demasiado altos o bajos, sea cual sea su duración. Funciona desconectando la energía cuando los niveles de voltaje exceden los parámetros establecidos, y posteriormente reconectando cuando la energía vuelve a los parámetros correctos durante un período preestablecido. Este funcionamiento es totalmente automático.

VoltGuard proporciona protección de serie contra subidas de tensión cuando regresa la energía eléctrica, mediante los sistemas de retraso de arranque y monitoreo de voltaje incorporados. Además, el dispositivo VoltGuard incluye protección contra sobretensiones y picos.

Funcionamiento

Protege contra el **alto voltaje** y las sobretensiones. Estos fenómenos son perjudiciales para los aparatos eléctricos y electrónicos. Al desconectar de la red cuando el voltaje recibido es dañino, el dispositivo VoltGuard protege contra daños a corto y largo plazo para asegurar una mayor eficiencia de sus aparatos.

También protege contra el **bajo voltaje**, interrupciones y caídas de voltaje. Estos fenómenos son perjudiciales para los frigoríficos, congeladores, bombas y otros aparatos dotados de motores o compresores.

VoltGuard se reconecta después de un tiempo determinado, que dependiendo de la configuración del dial puede ser de 30 segundos (área ROJA) o 3 minutos (área AZUL), asegurando así la estabilidad de la fuente de alimentación.

Usos

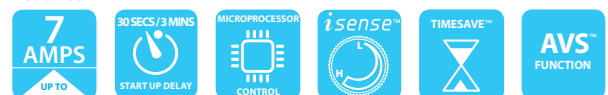
Ideal para la protección de todos los equipos electrónicos y eléctricos sensibles como TV, vídeo, radio, fax, PABX, etc. También es ideal para la protección de frigoríficos, congeladores, aparatos de aire acondicionado y la mayoría de aparatos con compresor.

Consejos

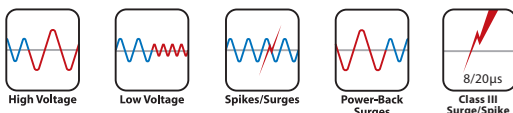
Cubre todos los electrodomésticos, ya que tiene protección contra el alto y bajo voltaje.



Features



Protects against



Protection for



Función iSense™

La tecnología iSense™ le permite controlar la sensibilidad del VOLTGUARD ante posibles problemas de tensión. Con el dial iSense™ se puede ajustar el nivel de protección y duración del retraso de arranque deseados.

Configuración del dial

Hay cuatro configuraciones disponibles:

1. Azul / H

Retraso de arranque de 3 minutos en la configuración Alta. Asegura una mayor protección al reducir los límites de voltaje aceptables. Esto es ideal para usuarios con una red de alimentación menos irregular que requieren una mejor protección. Esto es ideal para cargas basadas en compresores como, por ejemplo, frigoríficos, congeladores, aparatos de aire acondicionado, etc.



2. Azul / L

Retraso de arranque de 3 minutos en la configuración Baja. Asegura que sus aparatos permanecerán activos más tiempo ya que tolerará límites de voltaje más amplios. Esto es ideal para usuarios con una alimentación de red más irregular, que se desconecta constantemente, proporcionando una ventana más amplia de límites de voltaje aceptables. Esto es ideal para cargas basadas en compresores como, por ejemplo, frigoríficos, congeladores aparatos de aire acondicionado, etc.



3. Rojo / H

Retraso de arranque de 30 segundos en la configuración Alta. Asegura una mayor protección al reducir los límites de voltaje aceptables. Esto es ideal para usuarios con una red de alimentación menos irregular que requieren una mejor protección. Esto es ideal para equipos electrónicos como PCs, TVs, Satélite, etc.



4. Rojo / L

Retraso de arranque de 30 segundos en la configuración Baja. Asegura que sus aparatos permanecerán activos más tiempo que tolerará límites de voltaje más amplios. Esto es ideal para usuarios con una alimentación de red más irregular, que se desconecta constantemente, proporcionando una ventana más amplia de límites de voltaje aceptables. Esto es ideal para equipos electrónicos como PCs, TVs, Satélite, etc.

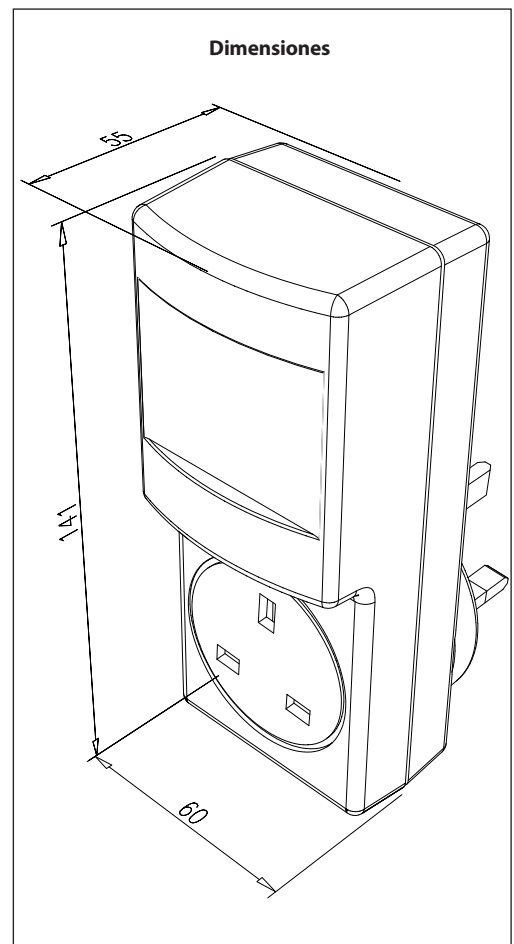


Función TIMESAVE™

TIMESAVE™ añade la siguiente función de protección:

Voltguard tiene un microprocesador incorporado que añade la función avanzada TimeSave™. Esto significa que cuando la red vuelve a la normalidad, la unidad comprueba la duración del tiempo de apagado. Si la unidad ha estado apagada durante más tiempo que el tiempo de espera estándar, entonces volverá a conectar la red eléctrica en 10 segundos. Esto significa que con una unidad Sollatek sus aparatos permanecerán en funcionamiento durante más tiempo que con cualquier otro conmutador.

Dimensiones



Especificaciones

Modelo	VoltGuard	
Voltaje Nominal	115V	
Capacidad de Corriente	7A	
Corriente de Entrada	128A	
Tiempo de respuesta de sobretensión/picos de corriente	<10ns	
Máximo de picos/sobretensión Descarga	6.5kA >3kA (picos de 8/20µs)	
Protección contra picos	160J	
Tiempo de respuesta de desconexión	Sobretensión	>20ms
	Baja tensión	0.5 seg.
Retraso de arranque máximo configurable	(iSense Blue side)	3 min
Retraso de arranque mínimo configurable	(iSense Red side)	30 seg.
Retraso de TimeSave™	10 seg.	
Desconexión por sobretensión	iSense Bajo	133V
Desconexión por sobretensión	iSense Alto	128V
Desconexión por baja tensión	iSense Bajo	90V
Desconexión por baja tensión	iSense Alto	95V
Clasificación IP	IP20	
Dimensiones (mm)	Desempaquetado	140 x 60 x 90
	Empaquetado	250 x 130 x 95
Detalles del embalaje	Cantidad de cartón	24
	Cantidad de paletas	1008
Peso (gr)	190	
Protección de la línea de datos	No	
Socket availability	US	

PRODUCTO

VOLTGUARD – ENCHUFE US

CÓDIGO DEL PRODUCTO

115V

92625500

Para más información sobre la Gama de Protección de Tensión de Sollatek, consulte el **catálogo de protección de tensión** o visite www.sollatek.com

Sollatek™

Sollatek (UK) Ltd. Sollatek House, Waterside Drive,
Langley, Slough, SL3 6EZ, UK
Telf: +44 (0)1753 214500 Fax: +44 (0)1753 214580
Soporte técnico: support@sollatek.com
Ventas: sales@sollatek.com
www.sollatek.com